

POMPE A TRE VITI SERIE PCX

La Serie PCX è la risposta SEIM alla domanda di pompe per circuiti di lubrificazione a bassa e media pressione che soddisfino i requisiti prescritti dalle norme API676 II ed.

Queste pompe sono caratterizzate da una camicia esterna in acciaio (standard acciaio al carbonio, altri acciai su richiesta) e da flange di collegamento ANSI (DIN su richiesta).

PCX è una Serie versatile, grazie alla flangia di aspirazione disponibile sia in configurazione assiale che radiale ed è in grado di soddisfare la richiesta nella maggior parte delle applicazioni in ambito lubrificazione.

L'uso di componenti di primarie Marche mondiali (a partire dalla tenuta, di tipo meccanica) un collaudo interno al 100% del prodotto (sia su specifiche API che VDMA), garantiscono all'utilizzatore un impiego affidabile e duraturo.

THREE SCREW PUMP - PCX SERIES

PCX Series is SEIM answer to demand by the market requiring pumps for low/medium pressure lube circuits which accomplish API676 II ed rules. These PCX Series pumps feature jacket (standard made from carbon steel, other materials upon request) and ANSI IN/OUT ports (DIN upon request)

PCX Series is versatile, thanks to inlet port available both axial or radial and is capable to satisfy most of demands in lube applications. Components by leading World manufacturer's (like the mechanical seal – but not limited too!) and a 100% internal shop test on manufactured pumps (either API or VDMA specifications), grant to the end user a long term and reliable duty for SEIM pumps.

serie
PCX



ATEX
94/9/EC cat II 2G T3
API 676 II ed.



Anche la Serie PCX riassume tutti i benefici dell'utilizzo di una pompa a tre viti SEIM:

- estrema silenziosità
- bassissime pulsazioni nel fluido pompato
- alta capacità aspirante (autoadescente)
- ottime prestazioni anche con fluidi aventi presenza di aria in emulsione
- nessun rilascio di inquinanti nel fluido pompato
- basso grado di manutenzione richiesto

La fornitura standard prevede la possibilità di completamento mediante basamento (anche a norme API), nonché giunto con spaziatore e motore elettrico di marche leader, anche in esecuzione ATEX.

Further options are available, like execution for high viscosity fluids or noise suppression due to air bubbles entrapped in the pumped fluid. Further customization (e.g.: pump foot) make PCX Series another successful SEIM Product.

PCX Series also includes all benefits in using a three screw pumps made by SEIM:

- low noise level
- extremely low pulsations by the pumped fluid
- high priming capability (self priming)
- optimal performances even with fluid with entrapped air
- no pollutant release in the pumped media
- low maintenance required

Pump supply can be completed by including baseplate (also conform to API rules), as well as coupling with spacer and coupling guard, electrical motor by leading manufacturer (also ATEX execution).

Caratteristiche generali - Main characteristics

Portata <i>Delivery flow</i>	da 10 a 2800 l/min (da 2,6 a 740 USGPM) 10 to 2800 LPM (2,6 to 740 USGPM)	
Pressione ammissibile in mandata* <i>Admissible delivery pressure*</i>	fino a 30 bar (435,1 psi) a 1450 giri/min e a 2900 giri/min up to 30 bar (453,1 psi) at 1450 rpm and at 2900 rpm	Per valori differenti contattate SEIM For different values contact SEIM
Pressione ammissibile in aspirazione <i>Admissible suction pressure</i>	da -0,5 a 10 bar (da -7,3 a 145 psi) -0,5 to 10 bar (-7,3 to 145 psi)	Per valori differenti contattate SEIM For different values contact SEIM
Viscosità cinematica <i>Kinematics viscosity</i>	da 10 a 400 cSt STD 10 to 400 cSt STD	Per valori differenti contattate SEIM For different values contact SEIM
Temperatura di impiego <i>Admissible temperature</i>	da 0 a 120 °C (da 32 a 248 °F) 0 to 120 °C (32 to 248 °F)	Per valori differenti contattate SEIM For different values contact SEIM
Regime di azionamento <i>Driving speed</i>	da 750 a 3600 giri/min 750 to 3600 rpm	
Livello medio di rumorosità <i>Average noise level</i>	65 ÷ 75 dB(A) a 2900 giri/min in funzione della dimensione della pompa 65 ÷ 75 dB(A) at 2900 rpm according to pump dimension	
Filtrazione raccomandata <i>Recommended filtration</i>	60 micron max in aspirazione (inquinante non abrasivo) 60 micron max, suction side (not abrasive contaminant)	
	ISO4406 19 / 16 – NAS 10	
Senso di rotazione <i>Direction of rotation</i>	Orario, guardando la pompa dal lato flangia collegamento motore Clockwise, as seen from the driving side	

* Limiti di pressione ridotti sono determinati dalla viscosità del fluido e dal regime di azionamento
Per le caratteristiche funzionali relative ai singoli modelli consultare le specifiche tabelle

*Reduced pressure limits apply due to fluid viscosity and driving speed
Consult the performance charts for the individual pump size*

Per caratteristiche funzionali diverse da quelle sopra indicate, contattate il nostro ufficio vendite
For different functional characteristics, please contact our sales department

Impieghi tipici
Sistemi di lubrificazione per:

- riduttori di velocità
- turbine e compressori
- acciaierie
- costruzioni navali

Typical applications
Lube systems for:

- speed reducers and variators
- turbines
- steel industry
- shipyard buildings

Codifica pompa - Pump Code explanation

	PCX	072	#	4	B	R	CUSTOM
Serie della Pompa Series identification							
Diametro vite centrale Pump main screw diameter 025 032 040 045 055 060 072 083 102 126							
Numero di passi : 4 (3 per diametri 083 102 126; 6 per diametro 025) Number of leads : 4 (3 for sizes 083 102 126 only; 6 for size 025)							
Lunghezza passo : A B (C dove applicabile) Screw lead length : A B (C where applicable)							
Senso di rotazione : R = orario, standard; (L = antiorario - contattare SEIM) Rotation : R= CW clockwise, standard; (L = CCW counterclockwise - ask SEIM)							
Il codice pompa viene completato su specifica commessa (personalizzato). Pump code is released on each job demand (customised).							

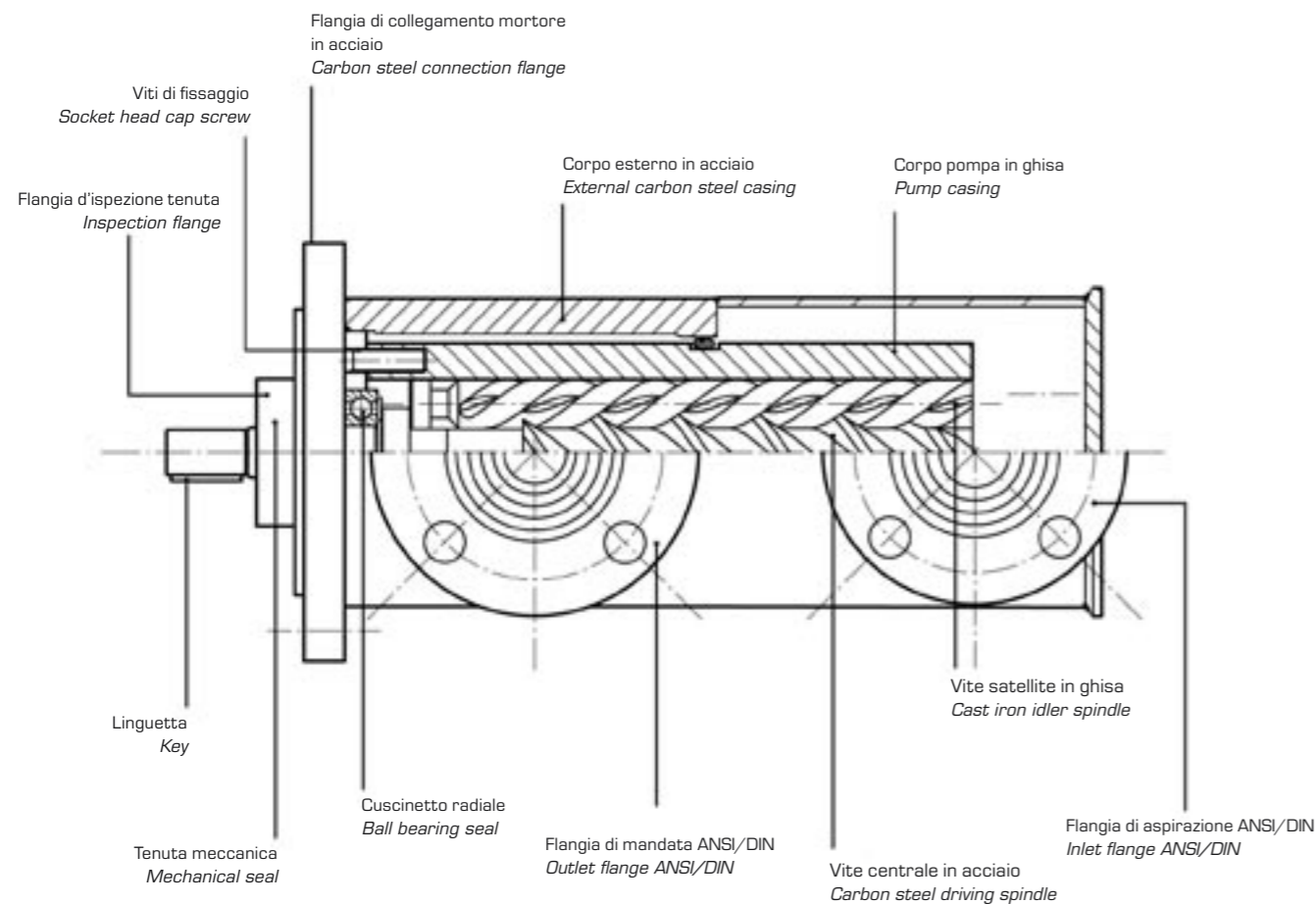
Pompe a 3 viti serie PCX

Per olii lubrificanti e idraulici.
Impieghi industriali in generale a bassa e media pressione.
Disponibile con flangia di aspirazione assiale o radiale.

PCX SERIES

For hydraulic oils, lubricating oils.
Industrial general purpose, low and middle pressure range.
Also available with built-in Relief Valve, axial or radial inlet flange, or strainer

Sezione e componenti - Section and components



Dimensioni pompa asse nudo - Bare shaft pump dimensional

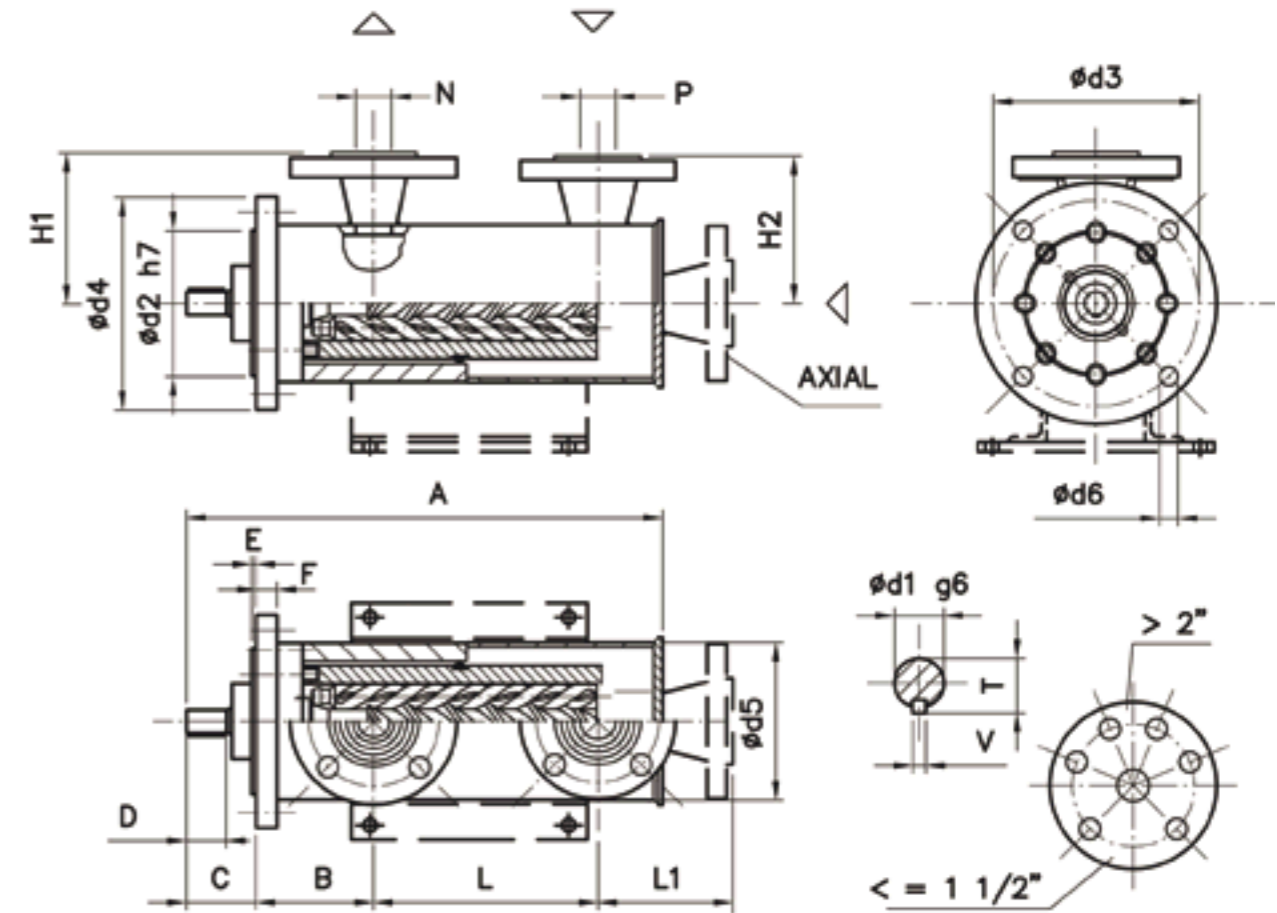


Tabella Dimensionale - Dimensional chart (mm)

MODELLO SIZE	A	B	C	D	E	F	H1	H2	L	L1	ANSI 150 RF		T	V	d1	d2	d3	d4	d5	d6
											N	P								
PCX025#6..	374	93	50	24	5	18	119	119	170	115	1"	1"	16	5	14	160	200	234	134	18
PCX032#4..	398	93	75	39	5	18	124	124	170	123	1 1/2"	1 1/2"	21.5	6	19	160	200	234	134	18
PCX040#4..	398	93	75	39	5	18	124	124	170	123	1 1/2"	1 1/2"	21.5	6	19	160	200	234	134	18
PCX045#4..	470	109	82	50	5	18	142	142	190	159	2"	3"	35	10	32	200	250	292	169	22
PCX055#4..	470	109	82	50	5	18	142	142	190	159	2"	3"	35	10	32	200	250	292	169	22
PCX060#4..	611	120	83	64	5	18	161	161	270	189	3"	3"	35	10	32	200	250	292	203	22
PCX072#4..	611	120	101	64	5	18	161	161	270	189	3"	3"	35	10	32	200	250	292	203	22
PCX083#3..	823	190	127	78	5	30	256	256	350	245	5"	5"	43	12	40	315	360	415	273	22
PCX102#3..	865	190	143	78	5	30	246	246	350	270	6"	6"	43	12	40	315	360	415	273	22
PCX126#3..	923	180	123	78	5	30	272	272	425	283	6"	6"	43	12	40	315	360	415	332	22

A pag 38 la tabella prestazioni pompe serie PCX
At page 38 performance chart of PCX series